

# TALLER BÍBLIC

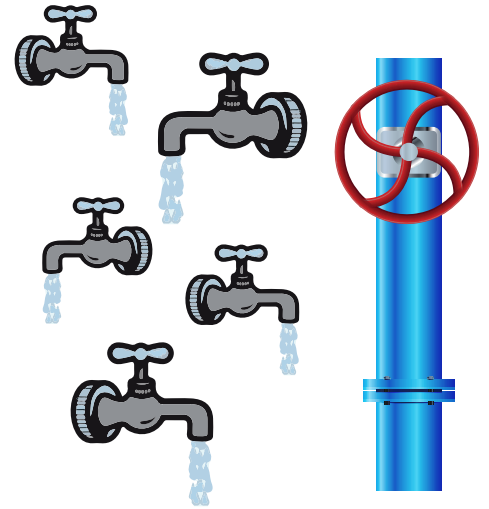
CONCURS BÍBLIC DE CATALUNYA

## UN MODEL DE VIDA CRISTIANA DIAGRAMA i ARGUMENTACIÓ

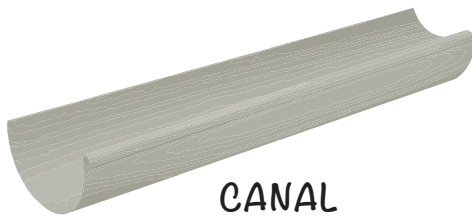
### Elements bàsics del diagrama



COMANDAMENT



AIXETES  
(vàlvules)



CANAL



MANUAL  
D'INSTRUCCIONS



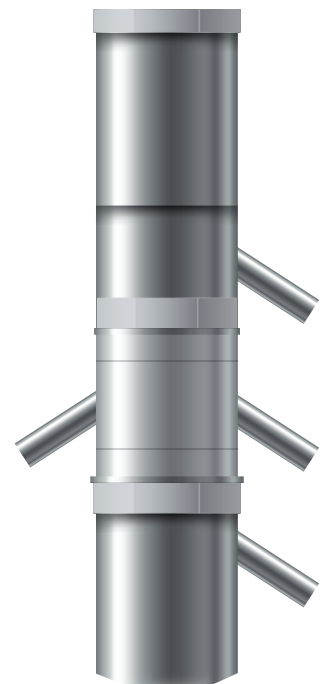
ACCIONS



MÀNEGA



CAIXA D'EINES



CANONADA

Aquí no hi ha tots els símbols. Tu en pots aportar d'altres que necessitis per construir el teu diagrama.